

## Modular Cooking Stekhäll, el. Bänkmödel. 400mm. Räfflad sluttande häll. Termostat.

Produkt # \_\_\_\_\_

Modell # \_\_\_\_\_

Namn # \_\_\_\_\_

SIS # \_\_\_\_\_

AIA # \_\_\_\_\_



391356 (E9IILDAOMCA)

Stekhäll, el. Bänkmödel.  
400mm. Borstad krom,  
räfflad sluttande häll.  
Termostat.

### Huvudfunktioner

- Enheten ska monteras på fötter i rostfritt stål med höjdjustering på upp till 50 mm. Enheten kan lätt monteras på konsolsystem.
- Stort tömningshål på tillagningsytan med ger tömning av fett i en stor uppsamlare (1,5 liter) som sitter under tillagningsytan.
- Höga stänkskydd i rostfritt stål på tillagningsytans baksida och sidor. Stänkskydden kan enkelt tas bort för rengöring och kan diskas i diskmaskin.
- Den speciella utformningen på kontrollvredsystemet skyddar mot vatteninträng.
- Kapslingsklass IPX5.
- Temperatur från 120° till 280°C.
- Yta i borstad krom: mycket motståndskraftig mot repor och underlättar rengöring.
- Skrapa för räfflad yta ingår som standard.
- Lämplig som bänkinstallation.

### Konstruktion

- Stekytan är helt räfflad
- Stor arbetsyta med 930 mm djup.
- Utvändiga paneler i rostfritt stål med Scotch Brite-behandling.
- Bänkskiva i AISI 304 rostfritt stål, 2 mm tjock.
- Rät vinkel mellan enheterna för att undvika utrymmen där smuts kan tränga in.
- Tillagningsyta 15 mm tjock borstad krom för optimala grillresultat och enkel användning.

### Medföljande tillbehör

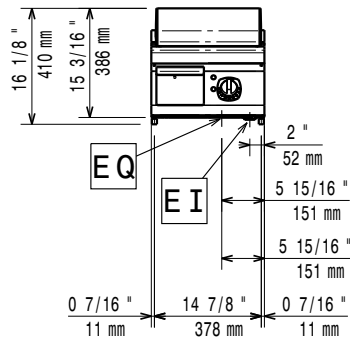
- 1 av Skrapa för räfflad stekhäll. PNC 206420

### Övriga Tillbehör

- Tätningsatts PNC 206086
- Avgaskanal, 120 mm PNC 206126
- Tätningsring till avgasrenare diameter 120-130 PNC 206127
- Avloppsavskiljare, 150 mm PNC 206132
- Tätningsring till avgasrenare diameter 150 PNC 206133
- Kit m 4 hjul varav 2 svängbara med broms PNC 206135
- Fotsats PNC 206136
- Stöd för bromontage, 800 mm PNC 206137
- Stöd för bromontage, 1000 mm PNC 206138
- Stöd för bromontage, 1200 mm PNC 206139
- Stöd för bromontage, 1400 mm PNC 206140
- Stöd för bromontage, 1600 mm PNC 206141
- Frontsockelplåt för installation på betongsockel, 800 mm PNC 206148
- Frontsockelplåt för installation på betongsockel, 1000 mm PNC 206150
- Frontsockelplåt för installation på betongsockel, 1200 mm PNC 206151
- Frontsockelplåt för installation på betongsockel, 1600 mm PNC 206152

• Avlopp för stekhäll, 400 mm	PNC 206153	<input type="checkbox"/>
• Stöd för bromontage, 400 mm	PNC 206154	<input type="checkbox"/>
• SOCKELPLÅTAR, 2 ST,RFR, SIDOR	PNC 206157	<input type="checkbox"/>
• Frontsockelplåt, rostfri, 800 mm	PNC 206176	<input type="checkbox"/>
• Frontsockelplåt, rostfri, 1000 mm	PNC 206177	<input type="checkbox"/>
• Frontsockelplåt, rostfri, 1200 mm	PNC 206178	<input type="checkbox"/>
• Frontsockelplåt, rostfri, 1600 mm	PNC 206179	<input type="checkbox"/>
• Sidosockelplåtar, rostfria, 2 st	PNC 206180	<input type="checkbox"/>
• Panel för service	PNC 206181	<input type="checkbox"/>
• Paneler, 2 st, för servicekanal (rygg/ rygg)	PNC 206202	<input type="checkbox"/>
• 4 fötter för installation på cementsockel	PNC 206210	<input type="checkbox"/>
• Avgasrenare	PNC 206246	<input type="checkbox"/>
• Skorsten 800 mm till XP700 & 900	PNC 206304	<input type="checkbox"/>
• Bakre ledstång, 800 mm, Marin	PNC 206308	<input type="checkbox"/>
• BAKKANTHYLLA 1200MM-MARIN	PNC 206309	<input type="checkbox"/>
• Fettuppsamlare för stekhäll	PNC 206346	<input type="checkbox"/>
• Stödskena till underskåp för minskat antal ben/hjul, 800mm	PNC 206367	<input type="checkbox"/>
• Stödskena till underskåp för minskat antal ben/hjul, 1200mm	PNC 206368	<input type="checkbox"/>
• Stödskena till underskåp för minskat antal ben/hjul, 1600mm	PNC 206369	<input type="checkbox"/>
• Stödskena till underskåp för minskat antal ben/hjul, 2000mm	PNC 206370	<input type="checkbox"/>
• Ryggplåtar, 800mm	PNC 206374	<input type="checkbox"/>
• Ryggplåtar, 1000mm	PNC 206375	<input type="checkbox"/>
• Ryggplåtar, 1200mm	PNC 206376	<input type="checkbox"/>
• Skorstensnät 400mm (XP700 & XP900)	PNC 206400	<input type="checkbox"/>
• Skrapa för räfflad stekhäll.	PNC 206420	<input type="checkbox"/>
• - NOT TRANSLATED -	PNC 206455	<input type="checkbox"/>
• Sidoräcke, rostfritt	PNC 216044	<input type="checkbox"/>
• Fronträcke, rostfritt, 400 mm	PNC 216046	<input type="checkbox"/>
• Fronträcke, rostfritt, 800 mm	PNC 216047	<input type="checkbox"/>
• Fronträcke, rostfritt, 1200 mm	PNC 216049	<input type="checkbox"/>
• Fronträcke, rostfritt, 1600 mm	PNC 216050	<input type="checkbox"/>
• 2 st sidopaneler höjd 700 djup 900mm	PNC 216134	<input type="checkbox"/>
• Avlopp för stekhäll, 800 mm	PNC 216153	<input type="checkbox"/>
• Portioneringshylla/ räckre, rostfritt, 400 mm (bred)	PNC 216185	<input type="checkbox"/>
• Portioneringshylla/ räckre, rostfritt, 800 mm (bred)	PNC 216186	<input type="checkbox"/>
• 2 st sidopaneler för bänkmodell djup 900mm	PNC 216278	<input type="checkbox"/>
• Gasregulator	PNC 927225	<input type="checkbox"/>

Front



Sida



EI = Elektrisk anslutning  
 EQ = Ekvipotential skruv

Topp


**Elektricitet**

**Spänning:** 380-400 V/3 ph/50-60 Hz  
**Total watt:** 7.5 kW

**Viktig information**

Om produkten är ställd bredvid eller mot temperaturkänsliga material, bör ett säkerhetsmellanrum på ca 150 mm bibehållas eller så bör någon form av värmeisolering monteras.

**Yttermått, bredd** 400 mm  
**Yttermått, djup** 930 mm  
**Yttermått, höjd** 250 mm  
**Nettovikt:** 55 kg  
**Fraktvikt:** 53 kg  
**Frakthöjd:** 580 mm  
**Fraktbredd:** 470 mm  
**Fraktdjup:** 1020 mm  
**Fraktvolym:** 0.28 m<sup>3</sup>